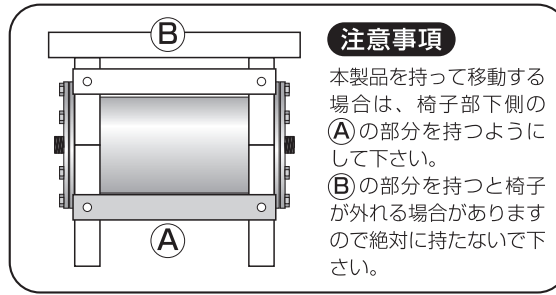


ホットピュア愛檜

取付方法



1

1. シャワーヘッドを外す
2. 本体に繋げる

※1 Oリングをはめる

2. 本体に繋げる

※2 ホースを椅子の穴に通すこともできます

3. 反対側に付属のシャワー・ホースをつけて完成です。 3. 反対側に付属のシャワー・ホースを取り付けて完成

2 シャワーのヘッドの口径が合わなくて本体に取り付かない場合

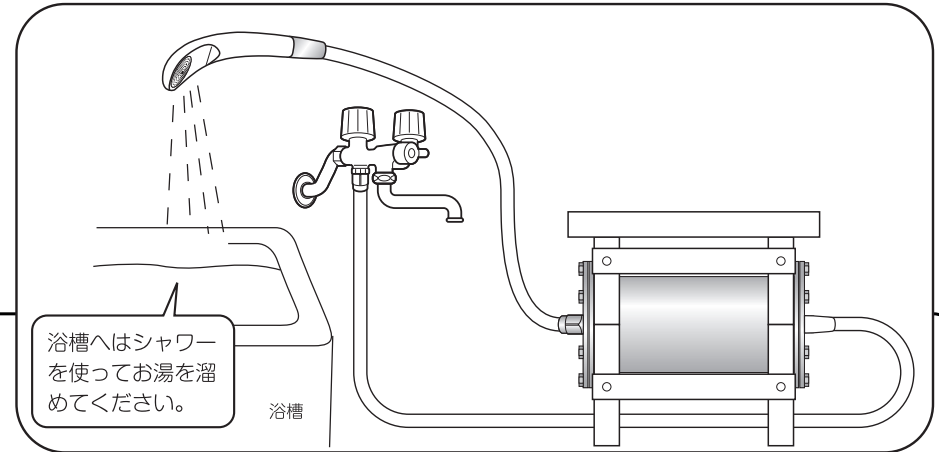
付属部品

※ネジ山が合わない場合は、付属の部品をお使い下さい

1. お使いのシャワーを元から外す

2. 取り外したシャワーを本体に取り付ける

3. 付属のシャワーホースを取り付け、本体と接続する



3 ①、②の方法で取り付けられない場合は、接続キットを使って蛇口に取り付けます。接続キットは同梱されておりませんが、当社までご連絡いただければ無料で貸し出し致します。

取付例

元から付いていたシャワーは使用しません

蛇口に切換コックを取付け、切換コックと本体をホースで繋ぎます

①、②、③の方法で取り付けができない場合は、水道部分の交換になることがあります。この場合の部品・工事費用はお客様のご負担になりますのでご了承下さい。