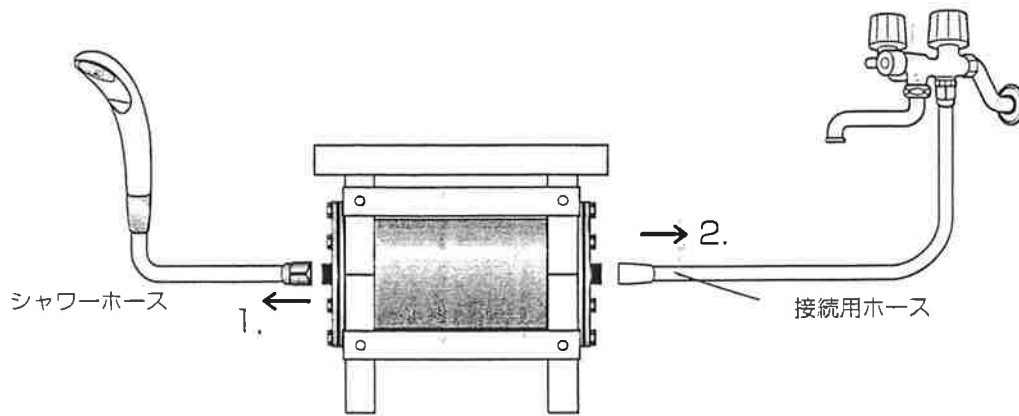


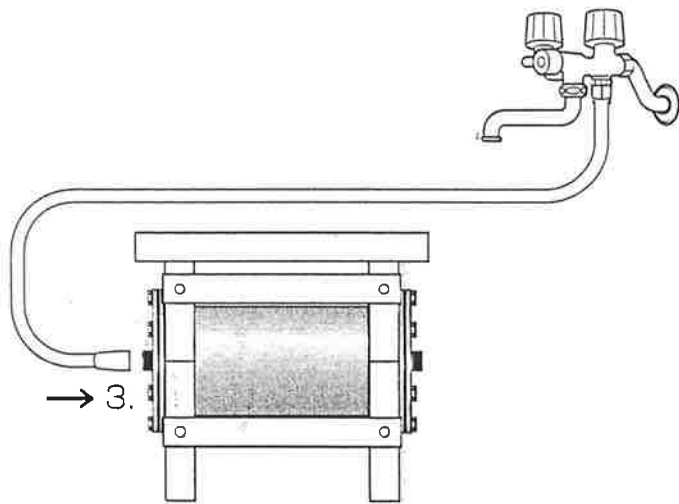
逆洗浄について

水圧の低下が感じられた場合は、逆洗浄をお試し下さい。
逆洗浄を行う際は下図のように行って下さい。

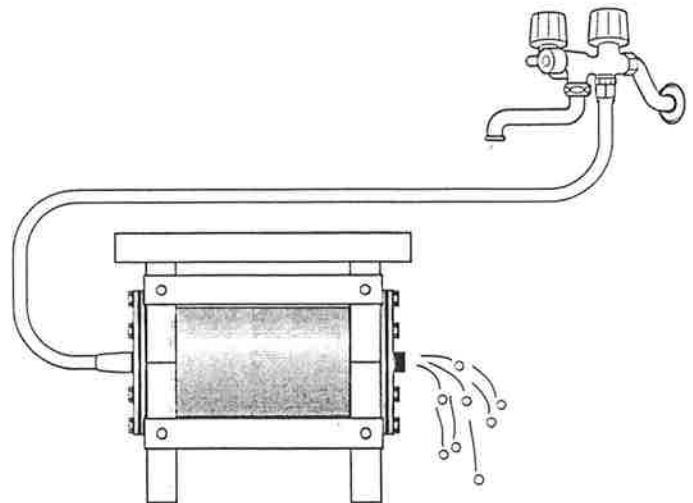


1. シャワーホースを外します。

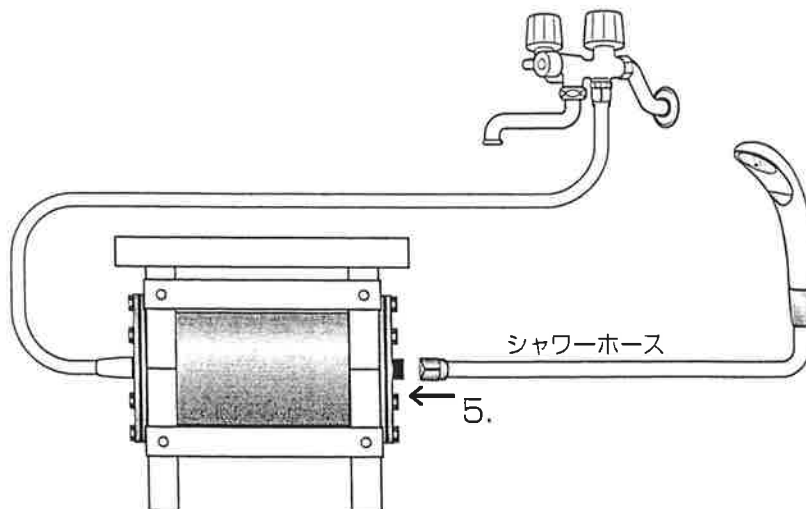
2. 接続用ホースを外します。



3. 2で外した接続用ホースを反対側（1でシャワーホースを外した側）に接続します。



4. 1~2分水を流して本体内部の洗浄をします。



5. 1で外したシャワーホースを接続して完了です。
(出入口が逆になっていますが、そのままお使いいただけます。)