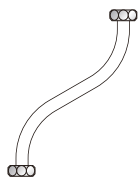


◆ 栓用前処理機 取付方法

セット内容



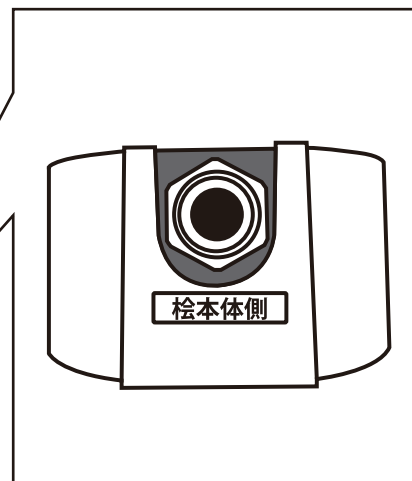
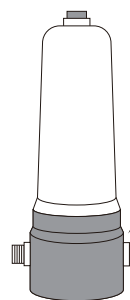
A



B

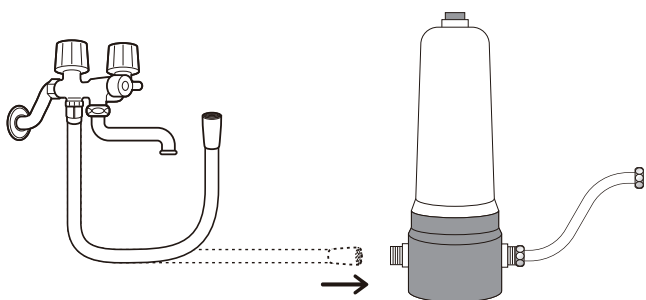
A 前処理機 (フィルター入り) B 接続ホース

①



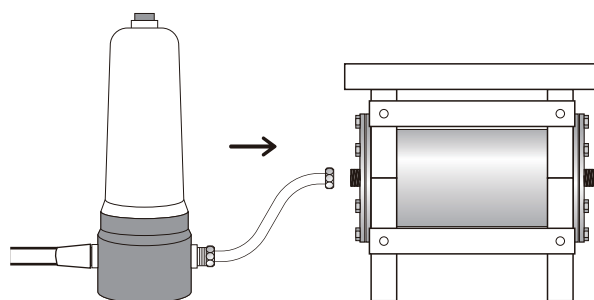
1. 前処理機の「栓本体側」に接続ホースを取付ます。

②



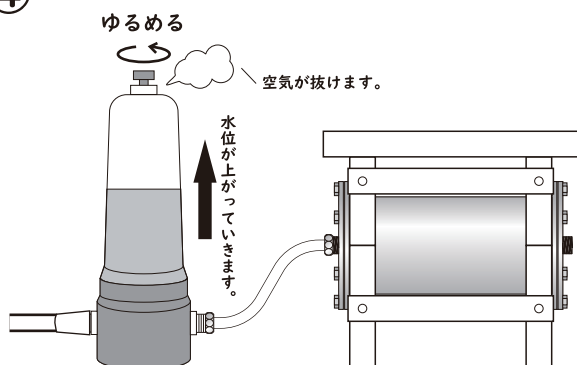
2. お風呂からのホースを前処理機へ接続します。

③



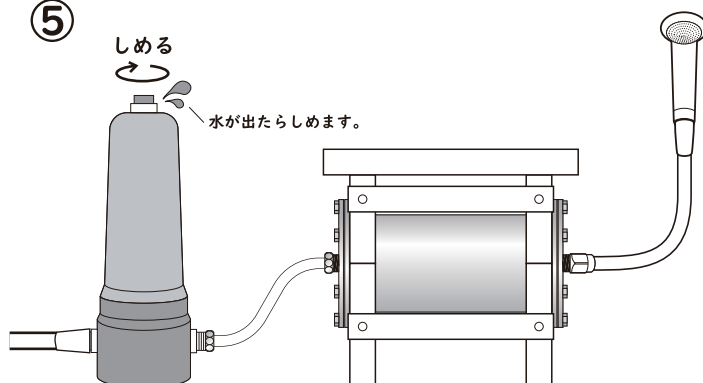
3. 接続ホースと栓本体を接続します。

④



4. 水を出していただくと、前処理機の中の水位が上がってくるので前処理機上部のネジをゆるめて、空気を抜きます。

⑤



5. 前処理機上部から水が出たら、ネジをしめて完了です。