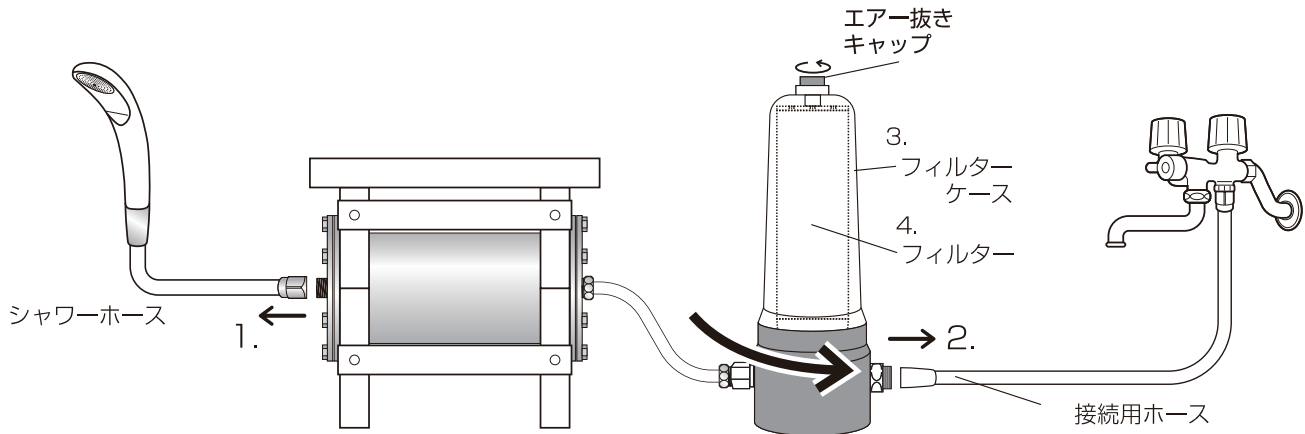


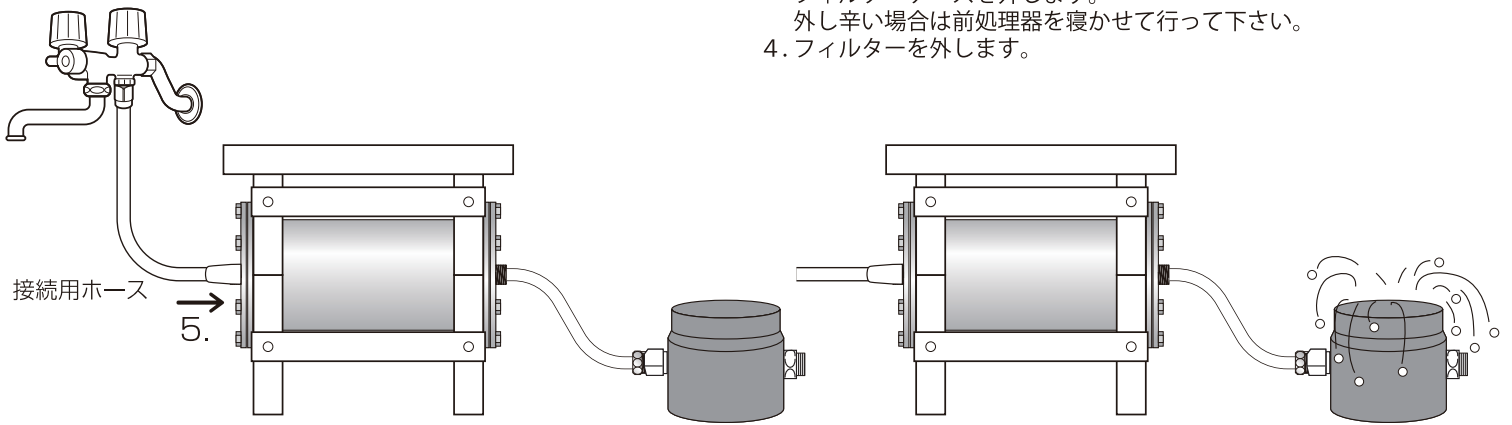
逆洗浄について

逆洗浄を行う際は下図のように行って下さい。



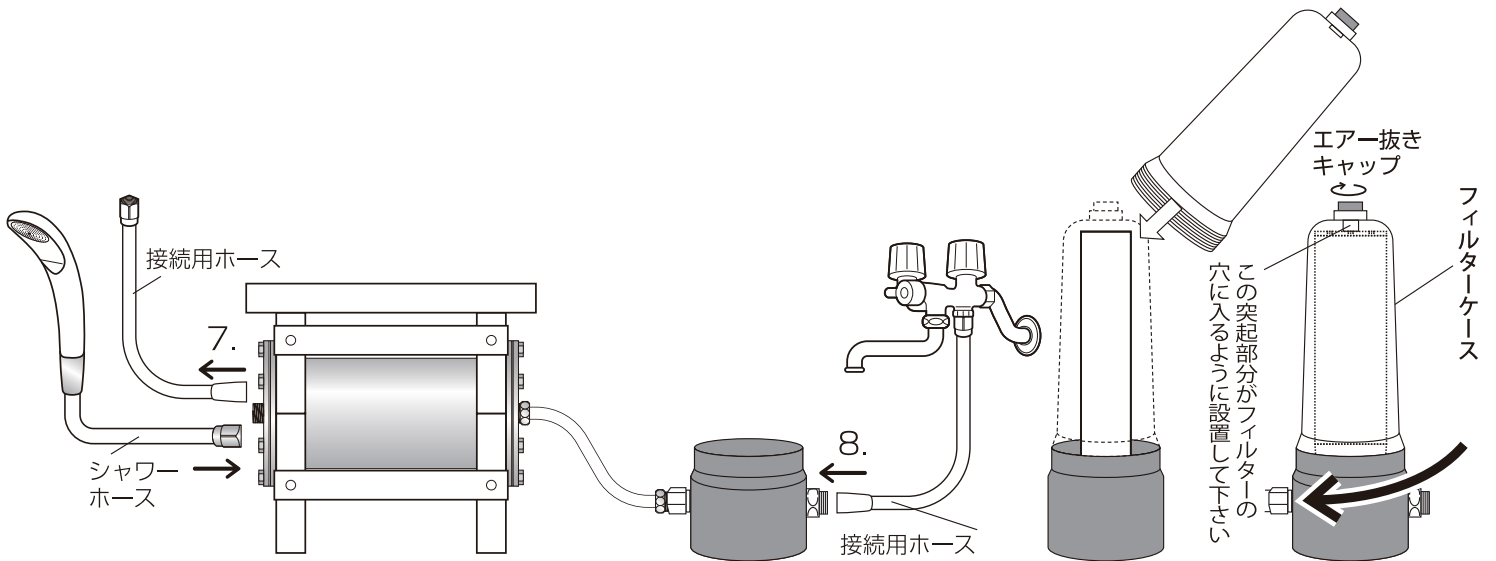
1. シャワーホースを外します。

2. 接続用ホースを外します。
3. フィルターケース上部のエア抜きキャップをゆるめます。フィルターケースを左側にまわし、フィルターケースを外します。外し辛い場合は前処理器を寝かせて行って下さい。
4. フィルターを外します。



5. 2で外した接続用ホースを本体に繋がます。

6. 1~2分水を流して本体内部の洗浄をします。前処理器から水が溢れますのでご注意下さい。



7. 5で繋がった接続用ホースを外し、シャワーホースを本体に接続します。
8. 7で外した接続用ホースを前処理器に接続します。

9. フィルターをセットします。フィルターケースを被せて右側に回してフィルターケースを閉めます。(強く閉めすぎないように注意して下さい)
10. 少し水を出し、エア抜きキャップでエア抜きをしてからキャップを開けて完了です。(強く閉めすぎないように注意して下さい)

フィルターケース及びエア抜きキャップは強く締めすぎないようにご注意下さい。(フィルター交換の際開かなくなる場合があります)