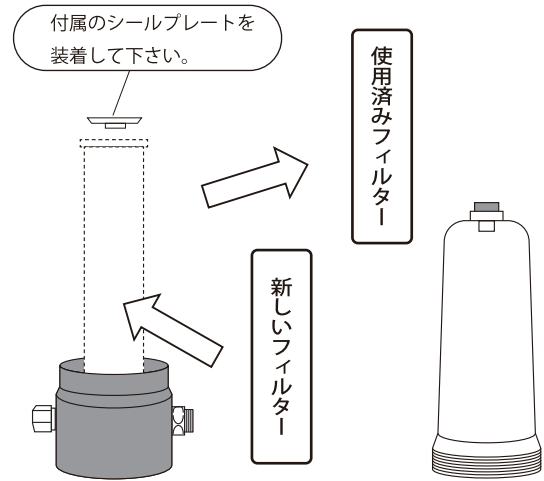
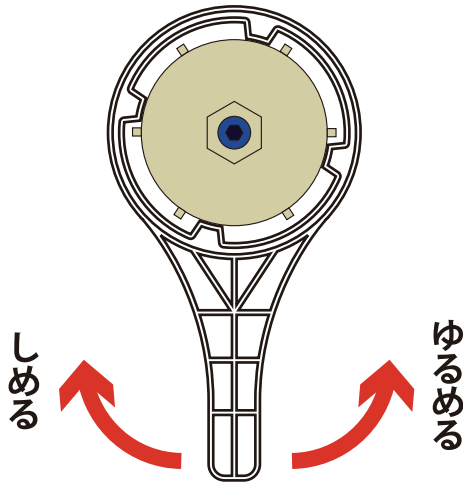


ホットピュア愛檜 前処理器

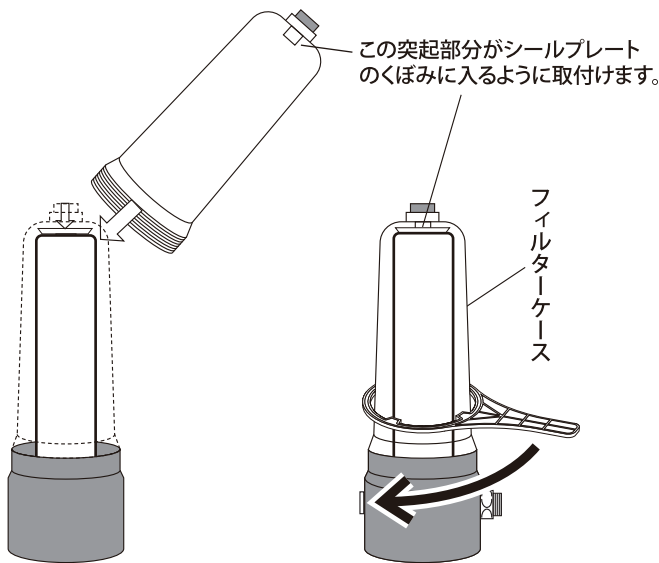
フィルター交換について

フィルターケースが開けづらい場合は、前処理器を寝かしてフィルターケースを開けて下さい

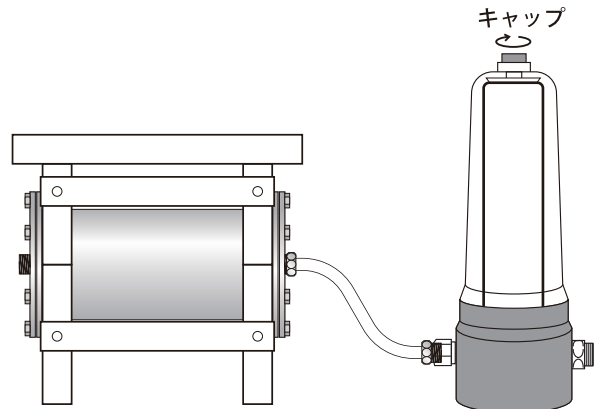
1.フィルターケースの外し方 ※上から見た図



2. 古い炭素フィルターを取り出し、新しいフィルターと交換します。
新しいフィルターの上部に付属のシールプレートを装着します。



3. フィルターケースを被せて、レンチで右側に回して、フィルターケースを閉めます。
(強く閉めすぎないように注意して下さい)



4. 少し水を出し、キャップでエア抜きをしてからキャップを閉めて完了です。
(強く閉めすぎないように注意して下さい)

フィルターケース及びエア抜きキャップは強く締めすぎないようにご注意ください。
(フィルター交換の際開かなくなる場合があります)

株式会社 ホットピュア

〒389-1302 長野県上水内郡信濃町古海2388-16
TEL026-217-0760 FAX 026-217-0761