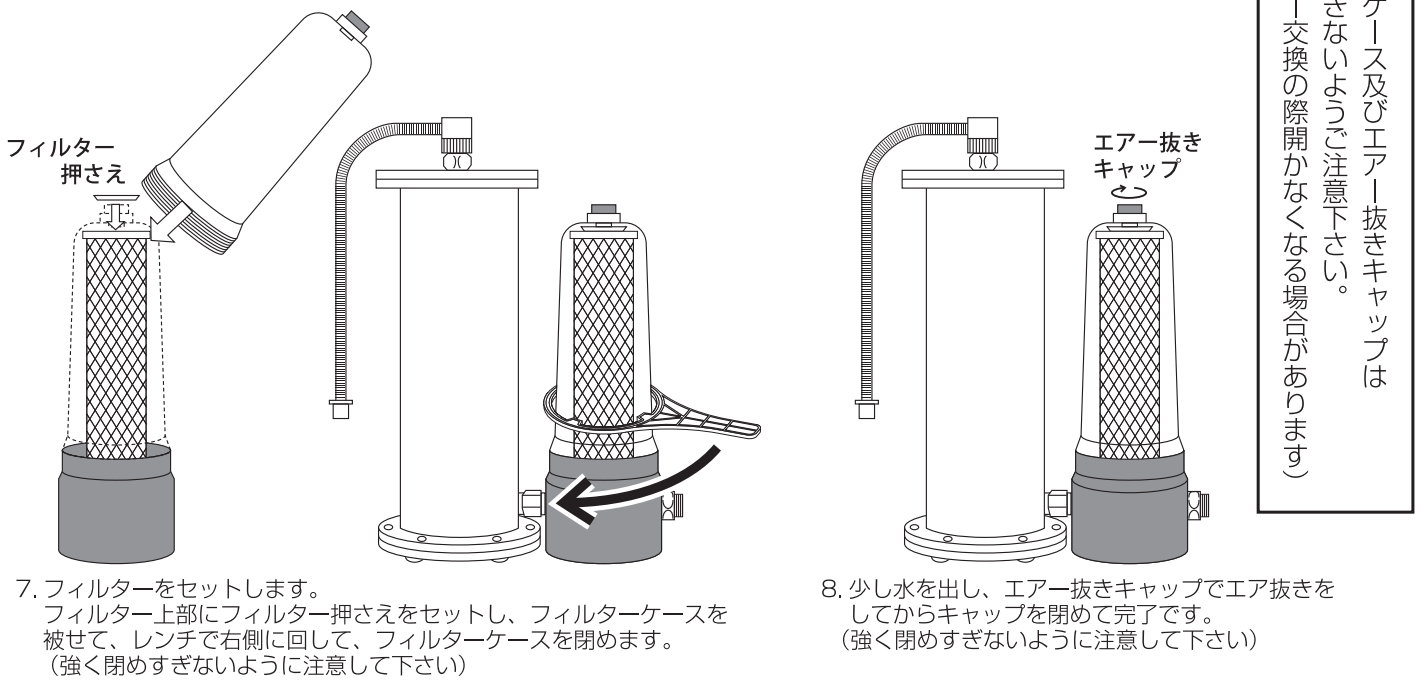
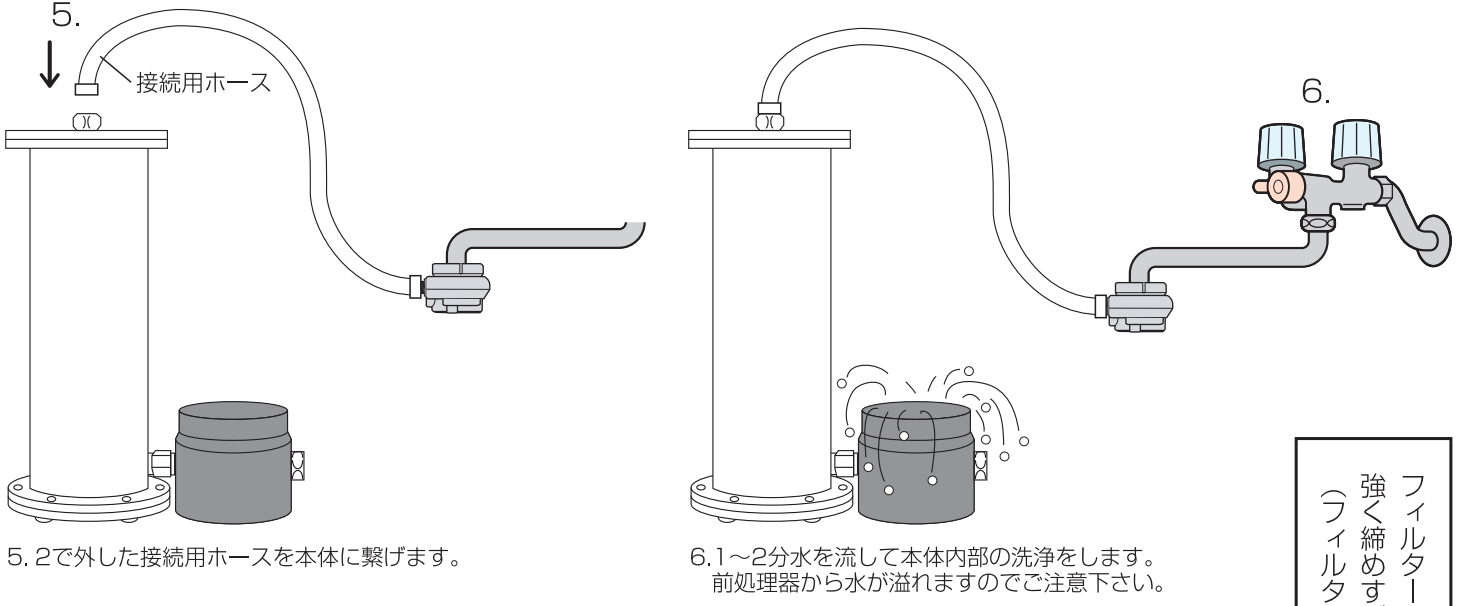
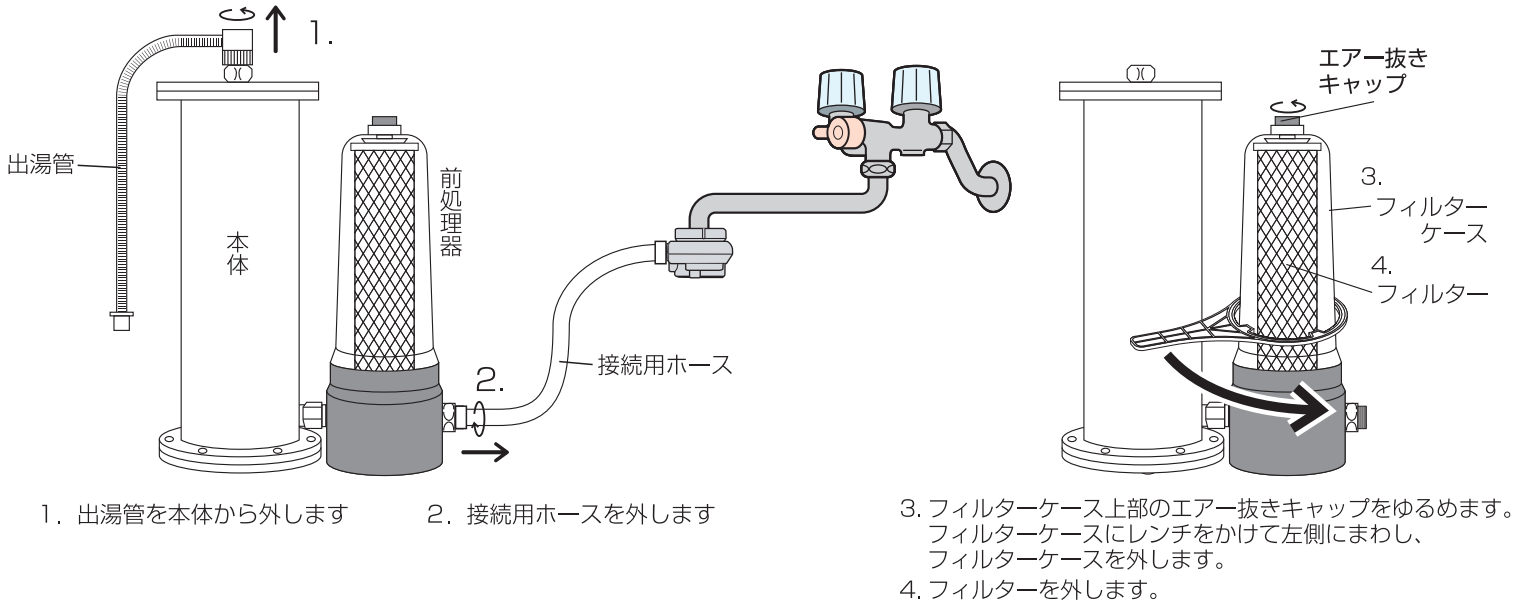


逆洗浄について

逆洗浄を行う際は下図のように行って下さい。



フィルターケース及びエア抜きキャップは強く締めすぎないようにご注意ください。(フィルター交換の際開かなくなる場合があります)