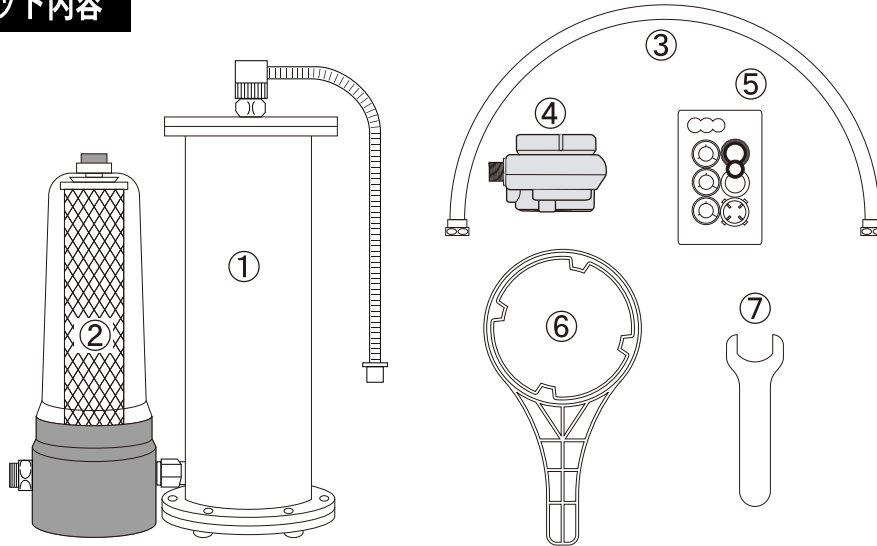


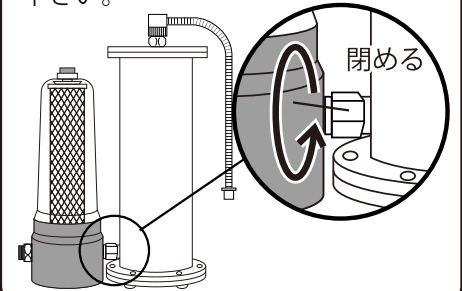
## セット内容



- ① 本体    ② 前処理器    ③ 接続用ホース    ④ 切替コック  
 ⑤ 接続キット    ⑥ フィルターレンチ    ⑦ スパナ

### 重要事項

前処理器と本体の接続部分が、輸送中や取付時に緩んで水漏れの原因になる場合があります。  
 取付時に付属のスパナで必ず閉めて下さい。

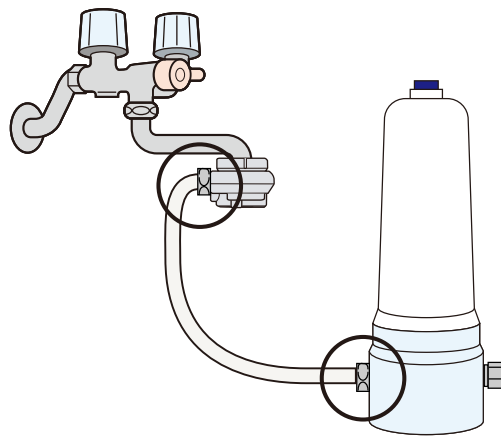
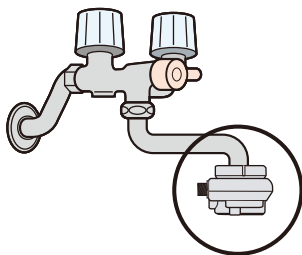




## 取付方法

1. 別紙「切替コック取付方法」を参照して蛇口に切替コックを取り付けて下さい。

2. 接続用ホースを切替コックと前処理器に接続します。

3. 切替コックのハンドルを浄水にして、水を出します。



-  ・ 蛇口
-  ・ 浄水

4. 前処理器の青いネジをゆるめて、空気を抜きます。  
 水が出てきたらしめてください。  
 ※強くしめすぎないようにしてください。

5. 出湯管から水が出たら準備完了です。  
 5分～10分程、捨て水してからご使用ください。

